

## Chariots de service CHARIOT A GLISSIERES 16 GN 1/1 + PLAN DE TRAVAIL

REPÈRE # \_\_\_\_\_

MODELE # \_\_\_\_\_

NOM # \_\_\_\_\_

SIS # \_\_\_\_\_

AIA # \_\_\_\_\_



361255 (CTR161T)

Chariot 2x8 niveaux GN1/1,  
pas de 75 mm, avec tablette  
supérieure

### Description courte

#### Repère No.

En inox AISI 304. Structure en tubes carrés de 25x25 mm, entièrement soudée. Avec plan de travail. Glissières en "C" anti-basculement, avec butée à chaque extrémité, pour bacs GN 1/1, 1/2 et 1/3. Bacs placés sur deux rangées (8+8 GN 1/1). 4 roulettes pivotantes, dont 2 avec frein, de 125 mm de diamètre, avec pare-chocs en plastique.

### Caractéristiques principales

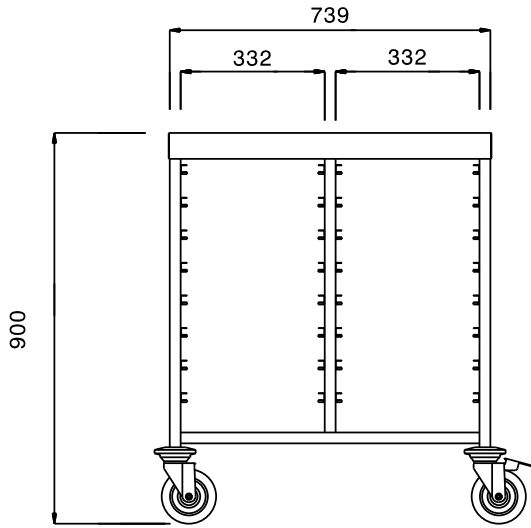
- Structure tubulaire carrée 25x25 mm, entièrement soudée.
- Equipé de glissières en forme de C « antibasculantes », relevées à chaque extrémité.
- Stocke des bacs GN 1/1.
- Equipé d'un plan de travail.
- 4 roulettes pivotantes Ø 125 mm, dont 2 avec freins, équipées d'amortisseurs en plastique.

### Construction

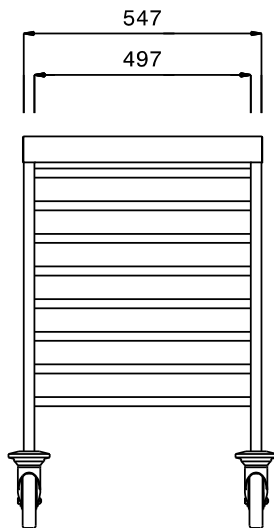
- Structure en inox AISI 304.

APPROBATION: \_\_\_\_\_

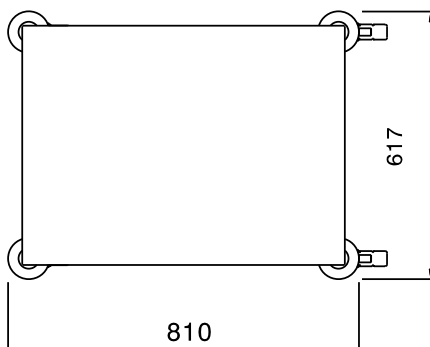
Avant



Côté



Dessus



**Informations générales**

Largeur extérieure 361255 (CTRI61T)	617 mm
Profondeur extérieure	810 mm
Hauteur extérieure	900 mm
Construction roues :	zinc
Diamètre des roues :	Ø 125
Poids net :	26 kg